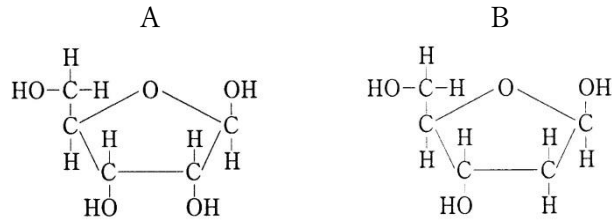
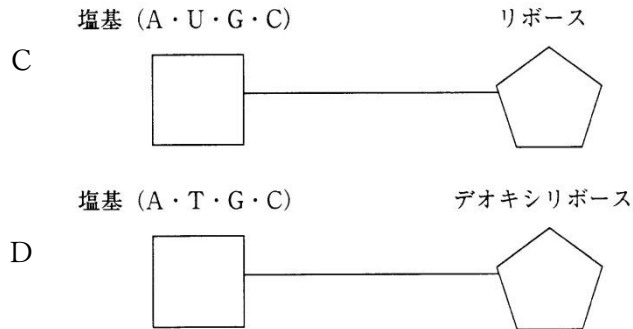


第35問 DNAの構造

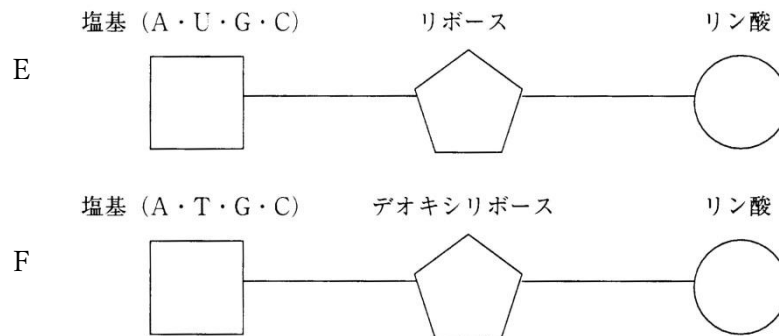
問1 次の物質(A・B)の名称をそれぞれ答えよ。



問2 次の物質(C・D)の名称をそれぞれ答えよ。



問3 次の物質(E・F)の名称をそれぞれ答えよ。



<第35問 問1～3の解答>

問1 A：リボース B：デオキシリボース

問2 C：ヌクレオシド(リボヌクレオシド)

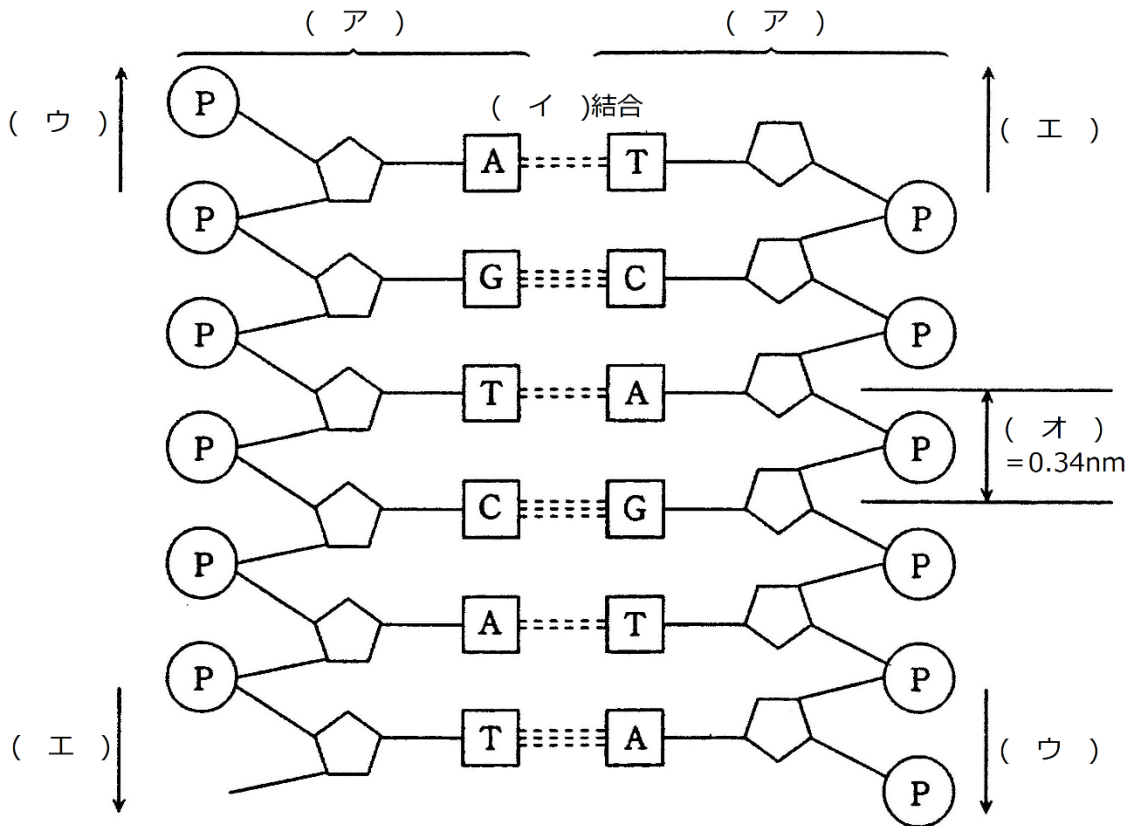
D：dヌクレオシド(デオキシリボヌクレオシド)

問3 E：ヌクレオシドーリン酸(=ヌクレオチド)

F：dヌクレオシドーリン酸(=dヌクレオチド)

第35問 DNAの構造

問4 次の図はDNAの模式図である。図中の空欄(ア～エ)に適する語句を入れよ。また(オ)の部分は0.34nmであるが、この部分を何と表現したらいいか。



<第35問 問4の解答>

問4

ア - ポリヌクレオチド(=ヌクレオチド鎖=ポリヌクレオチド鎖)

イ - 水素 ウ - 5'方向 エ - 3'方向

オ - 塩基対間の距離(ヌクレオチド対間の距離)

第36問 RNA

問1 図中の空欄(ア～オ)に物質の名称を入れよ。

塩基	リボース	
□	—	◡
A	(ア)
U	(イ)
G	(ウ)
C	(エ)
	(オ)

問2 図中の空欄(カ～ケ)に物質の名称を入れよ。

塩基	リボース	リン酸	
□	—	—	(P)
A		アデノシンーリン酸
U		(カ)
G		(キ)
C		(ク)
		(ケ)

問3 RNAに関する次の文章の空欄(コ～シ)に適する語句を入れよ。

RNAには遺伝子のセンス鎖を写し取った(コ)・リボソームの成分となっている(サ)・翻訳の現場にアミノ酸を運んでくる(シ)がある。

<第36問の解答>

問1

ア - ヌクレオシド イ - アデノシン ウ - ウリジン エ - グアノシン オ - シチジン

問2

カ - アデノシンーリン酸(=AMP) キ - ウリジンーリン酸(=UMP)

ク - グアノシンーリン酸(=GMP) ケ - シチジンーリン酸(=CMP)

問3

コ - mRNA(=伝令RNA) サ - rRNA

シ - tRNA(=運搬RNA)

第37問 DNAの複製

問1 次の文章の空欄(ア～ウ)に適する語句を入れよ。

DNAの構造を解明したのは(ア)と(イ)であるが、彼らはこのときDNAは(ウ)的に複製されることを提唱した。この提唱を証明して見せたのがメセルソンとスタールである。

<第37問 問1の解答>

ア・イ - ワトソン・クリック ウ - 半保存

第37問 DNAの複製

問2 次の文章の空欄(エ～コ)に適する語句を入れよ。

DNAの複製は(エ)という酵素によっておこなわれるが、この酵素には(オ)方向から(カ)方向へ複製するものしかない。このため2本のヌクレオチド鎖はそれぞれ異なる方法によって複製されることになる。すなわち片方のヌクレオチド鎖は連続して複製され、もう片方は一度複製してからまた元に戻って複製することを繰り返すので(キ)的なヌクレオチド鎖ができる。前者のヌクレオチド鎖を(ク)といい、後者は解明者の名にちなんで(ケ)という。(ケ)はのちにつなぎ合わされて1本のヌクレオチド鎖になるが、これを(コ)という。

問3 次の文章の空欄(サ～タ)に適する語句を入れよ。

(エ)の基質は(サ)と(シ)であるが、複製開始時には(シ)がない。そこで、DNAの複製は、(ス)のみを基質とする(セ)によって開始され、短い(ソ)ができる。この(ソ)の(シ)を利用して(エ)が複製を引き継ぐ。この短い(ソ)を(タ)という。このため、(ク)の最初の部分と(コ)のところどころには(ソ)が挟まることになる。この(ソ)はあとで切り取られ、DNAと置き換えられる。

<第37問 問2・3の解答>

問2

エ - DNAポリメラーゼ オ - 5' カ - 3' キ - 断片
ク - リーディング鎖 ケ - 岡崎フラグメント コ - ラギング鎖

問3

サ - dヌクレオシド三リン酸 シ - 3'末端
ス - ヌクレオシド三リン酸 セ - RNAポリメラーゼ ソ - RNA
タ - プライマー